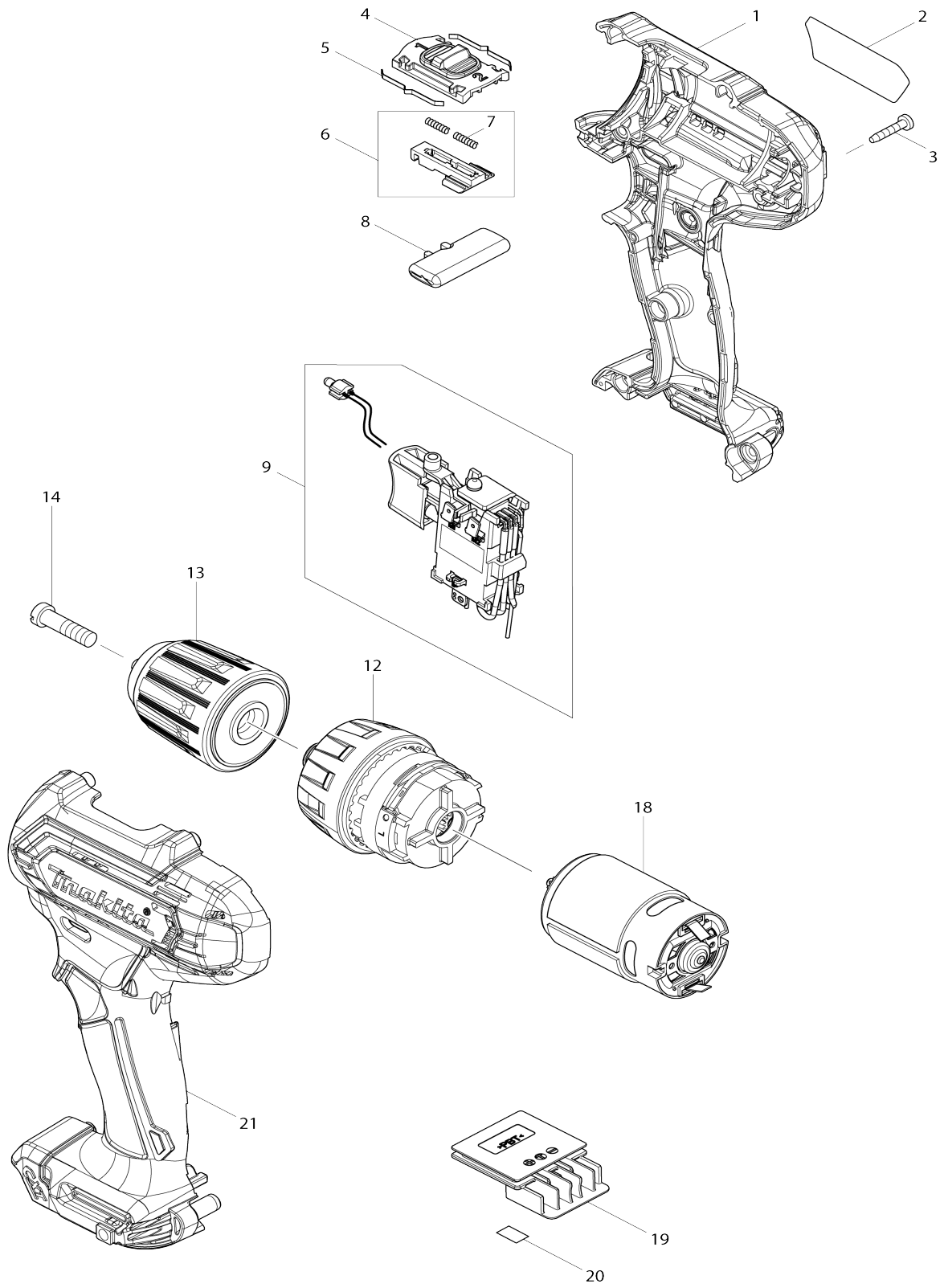


Model No.DF333D Akku-Bohrschrauber



Model No.DF333D Akku-Bohrschrauber

Artike l-Nr.	Teile-Nr.	Beschreibung	Austa uschb arkeit	Anzah l	Neu/A lt	Notiz 1	Notiz 2
001	183K90-5	Gehäusesatz		1			
C10	252126-6	Sechskant-Sicherungsmutter M4-7		2			
D10		INC. 21					
002	855E35-4	Typenschild DF333D		1			
003	266429-2	Bindekopf-Blechschrabe 3X16		9			
004	459026-3	Drehzahlumschalthebel		1	*		
004-1	413F37-8	Drehzahlumschalthebel	S	1			
005	232493-5	Spindelarretierung		2			
006	127127-2	Drehrichtungsumschalter		1	*		
D10		INC. 7					
006-1	122B84-1	Drehrichtungsumschalter	S	1			
D10		INC. 7					
007	233025-1	Druckfeder 2		2			
008	456039-5	Drehrichtungsschalter		1			
009	632J76-5	Schaltereinheit		1			
C10	620625-0	LED-Schaltung		1			
C20	688161-2	Leitungsfilter		1			
012	127125-6	Getriebebaugruppe		1			
013	763238-5	Schlüsselloses Bohrfutter 10		1			
014	251468-5	Schlitzflachkopfschraube M6X22		1			
018	629395-8	Gleichstrommotor		1			
019	644813-5	Klemme		1			
020	855E42-7	Serien-nr-schild DF333D		1			
021	183K90-5	Gehäusesatz		1			
C10	252126-6	Sechskant-Sicherungsmutter M4-7		2			
D10		INC. 1					
A01	251314-2	Flachrundkopfschraube M4X12		1			
A02	346909-5	Einhängebügel		1			
A03	784244-7	Kreuzschlitzeinsatz 2-50		1			
E01	632N11-7	Leitungsfiltereinheit		1			
F40	347C56-3	HOOK		1			
A04	821661-1	Transportkoffer		1			
C10	417724-5	Verschluss		2			
A05	818P85-6	Modellnummernaufkleber DF333D3SAE		1			
A08	456128-6	Kontaktschutzkappe		1			
A09	***DC10SB	DC10SB BATTERY CHARGER		1			
D10		COMPO-PARTS					
A10	197396-9	Akkusatz BL1021B		2	*		
A10-1	197396-9	Akkusatz BL1021B	O	2			
A04	821549-5	Stecker-Kunststoffgehäuse (typ 1)		1			
C10	453974-8	Verschluss		4			
A05	818P99-5	Hinweisaukleber DF333DWAJ		1			
A06	818R00-2	Kunststoffgehäuseaufkleber DF333DWAJ		2			
A07	838312-9	Tiefzieheteil		1			
A09	***DC10WD	DC10WD BATTERY CHARGER		1			

A04	821762-5	Transportkoffer		1			
C10	162315-4	Verschluss		2			
A05	819F25-7	Modellnummernaufkleber DF33 3DSAL1		1			
A11	DEZML106	CORDLESS LED FLASHLIGHT BUL KEU		1	*		
A11-1	DEBML106	LED-Akku-Handstrahler 12V max.	<	1			

Bitte geben Sie bei Ihrer Bestellung die Teile-Nr. an.

Druckdatum 10/05/2024